

IZRAČUN TOPLLOTNE PREHODNOSTI

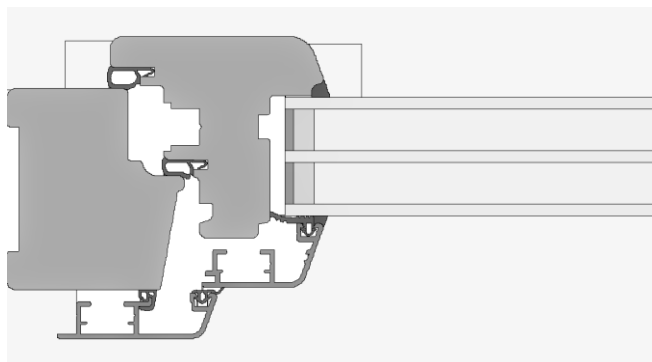
št. izračuna: 173.1/12

HARMONIZIRAN STANDARD: EN 14351-1 + A1

STANDARD ZA IZRAČUN U_f : EN 1077-2:2012

PROGRAM: WinIso 2D

VELJAVNOST: Izračun se nanaša na spodaj omenjeni izdelek ter na izdelke večjih dimenzij, ki imajo enake detajle spojev, enako sestavo polnila in enako zasteklitev. Izračun o toplotni prehodnosti ne dovoljuje nadaljnjih zaključkov o kvalitativnih lastnostih omenjenega izdelka.

TIP OKNA Udobje 3**PROIZVOD** Enokrilno okno, ki se odpira po vertikalni in horizontalni osi

Material okenskega profila	Les - smreka/jelka
Toplotna prehodnost okenskega profila	$U_f = 1,2 \text{ W/m}^2\text{K}$, $b=107\text{mm}$
Toplotna prehodnost ter sestava stekla	$U_g = 0,7 \text{ W/m}^2\text{K}$ 6/12Ar/4/12Ar/6
Specifične toplotne izgube na distančniku	$\Psi = 0,048 \text{ W/mK}$
Dimenzije okna (š x v)	1230 mm x 1480 mm

 $U_w = 0,97 \text{ W/m}^2\text{K}$