

# IZRAČUN TOPLOTNE PREHODNOSTI

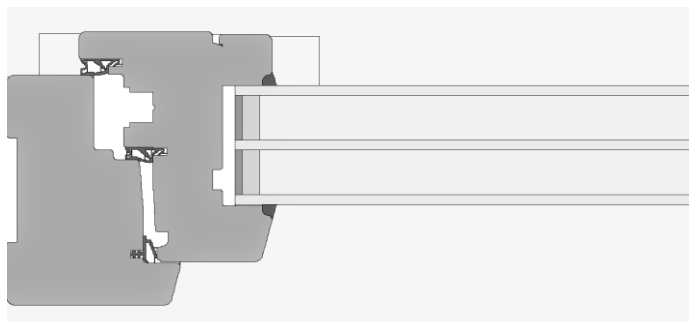
št. izračuna: 173.1/12

HARMONIZIRAN STANDARD: EN 14351-1 + A1

STANDARD ZA IZRAČUN  $U_f$ : EN 1077-2:2012

PROGRAM: WinIso 2D

**VELJAVNOST:** Izračun se nanaša na spodaj omenjeni izdelek ter na izdelke večjih dimenzij, ki imajo enake detajle spojev, enako sestavo polnila in enako zasteklitev. Izračun o toplotni prehodnosti ne dovoljuje nadaljnjih zaključkov o kvalitativnih lastnostih omenjenega izdelka.

**TIP OKNA** Natura Optimo**PROIZVOD** Enokrilno okno, ki se odpira po vertikalni in horizontalni osi

Material okenskega profila

Les - smreka/jelka

Toplotna prehodnost okenskega profila

 $U_f = 0,97 \text{ W/m}^2\text{K}$ ,  $b=107\text{mm}$   
 $U_{f,sp} = 1,1 \text{ W/m}^2\text{K}$ ,  $b=134\text{mm}$ 

Toplotna prehodnost ter sestava stekla

 $U_g = 0,5 \text{ W/m}^2\text{K}$   
4/18Ar/4/18Ar/4

Specifične toplotne izgube na distančniku

 $\Psi = 0,039 \text{ W/mK}$ 

Dimenzije okna (š x v)

1230 mm x 1480 mm

 $U_w = 0,75 \text{ W/m}^2\text{K}$